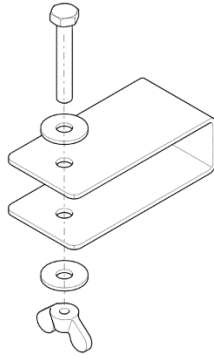


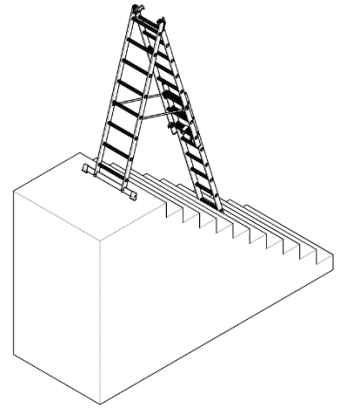
# Návod k montáži



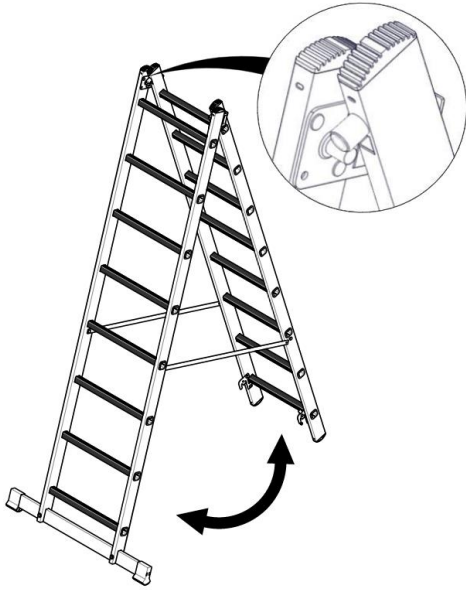
+



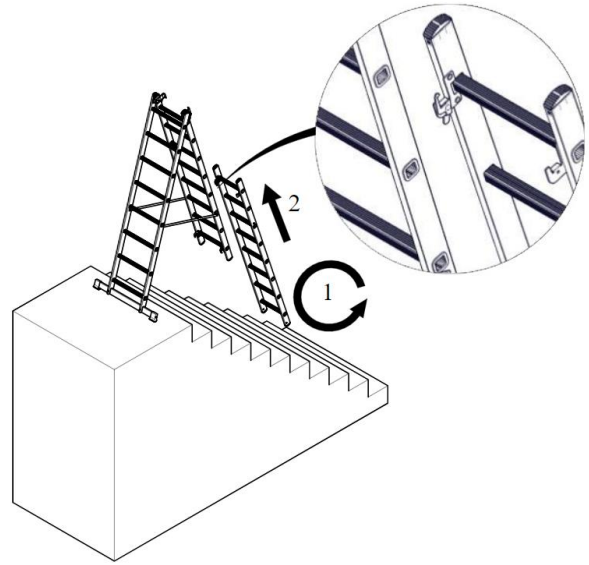
=



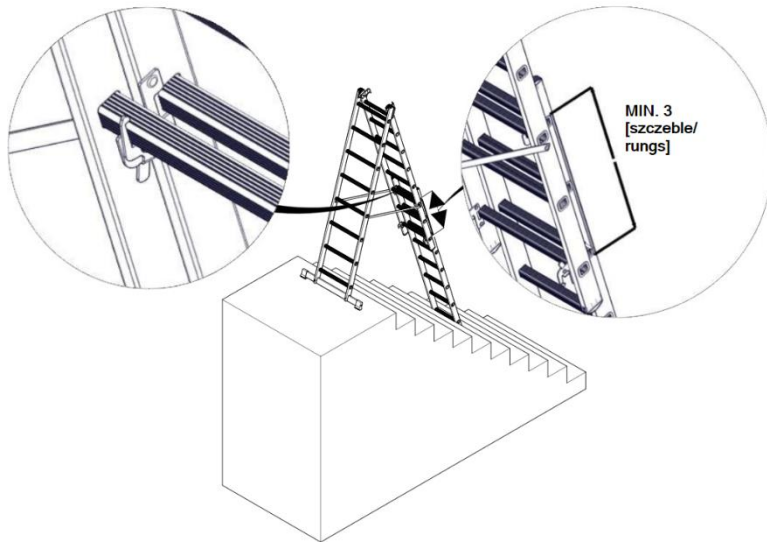
1)



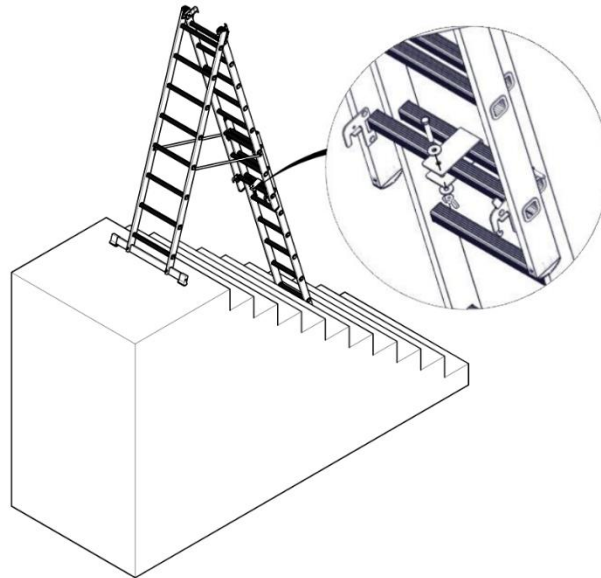
2)



3)



4)



5)

